

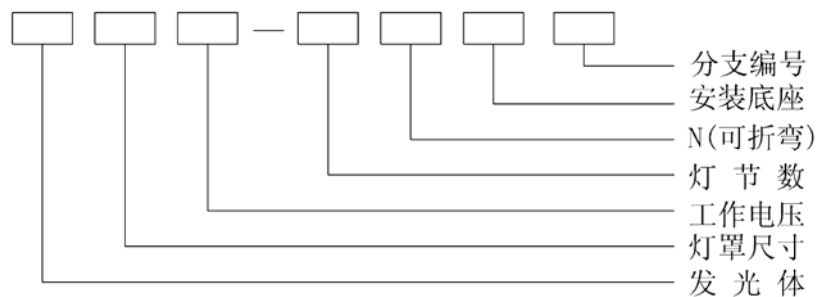
# 科海数控机床专用信号灯

## 一、概述

科海数控机床专用信号灯用于指示数控机床、加工中心等设备、仪器的工作状态。本产品采用折弯结构，用户可根据需要任意调节角度，安装运输便利；光源采用超高亮度 LED，发光强度高、使用寿命长、节省能源；灯罩颜色从单色到五色，根据用户需求选配。本产品质优价廉，服务周到，外观造型和性能均达到国外先进水平，可与国外进口产品通用互换。

## 二、型号标志方法

型号由六部分组成，前五部分分别标识发光体、灯罩尺寸、工作电压、灯节数、N（可折弯）、安装底座，分支编号；其中分支编号表示同一型号中不同的灯罩颜色排列顺序、电缆长度及连接方式等。有关编排方法说明如下：



### 1、发光体

- C——单层 LED、直流稳压、公共端黑线为负
- D——单层 LED、直流稳压、公共端黑线为正
- E——单层 LED、交流电源
- F——双层 LED、直流稳压、公共端黑线为负
- G——双层 LED、直流稳压、公共端黑线为正
- H——采用灯泡灯头、内装 LED、直流稳压、公共端黑线为负
- I——采用灯泡灯头、内装 LED、直流稳压、公共端黑线为正
- J——双层 LED、交流电源
- K——双层 LED、直流非稳压、公共端黑线为负
- L——单层 LED、直流非稳压、公共端黑线为负
- M——双层 LED、直流非稳压、公共端黑线为负、带响声
- N——双层 LED、直流非稳压、公共端黑线为正、带响声

### 2、灯罩尺寸

- D—— $\Phi 68 \times 62$
- F—— $\Phi 52 \times 46$

### 3、工作电压

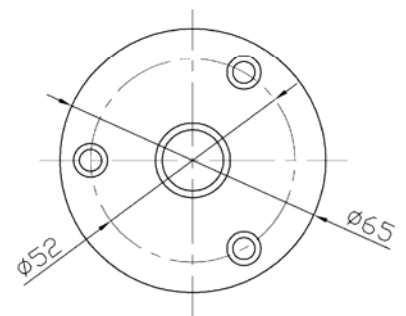
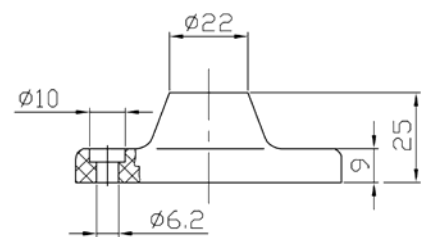
DC12V、24V；AC12V、24V

### 4、灯节数

1、2、3、4、5

### 5、N——表示可折弯

### 6、安装底座 I（推荐用户选用 3 孔安装底座）



底座尺寸

三、外形尺寸（图中所示为三色灯的外形尺寸）

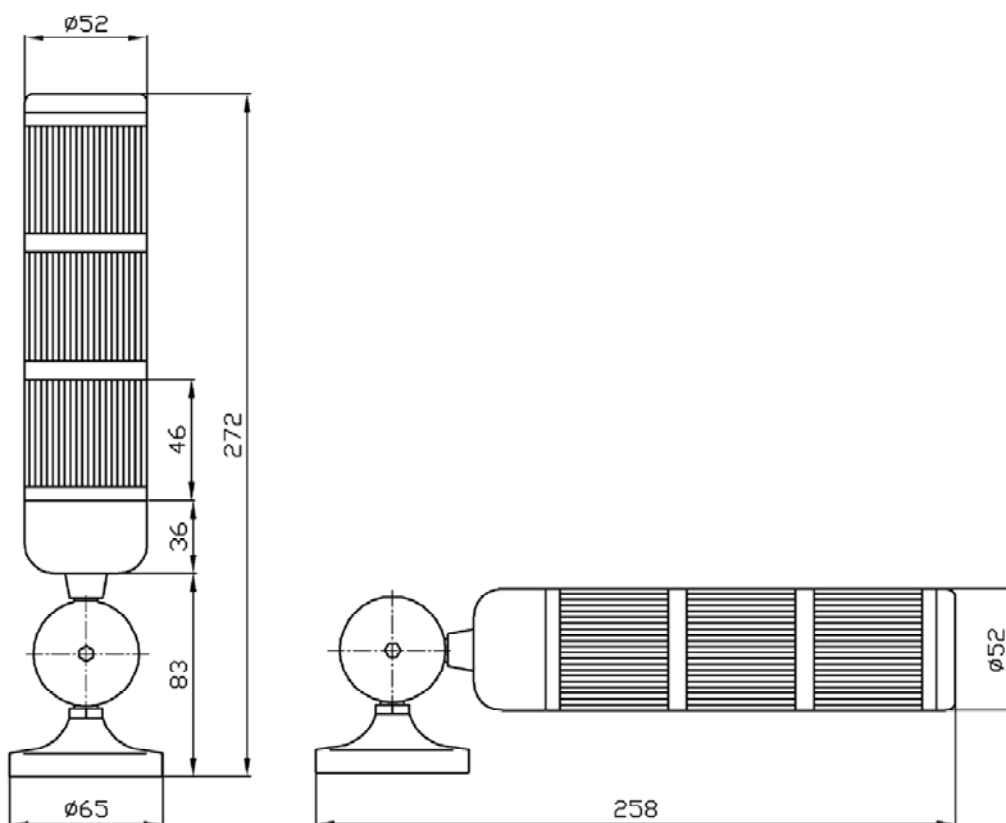


图 1

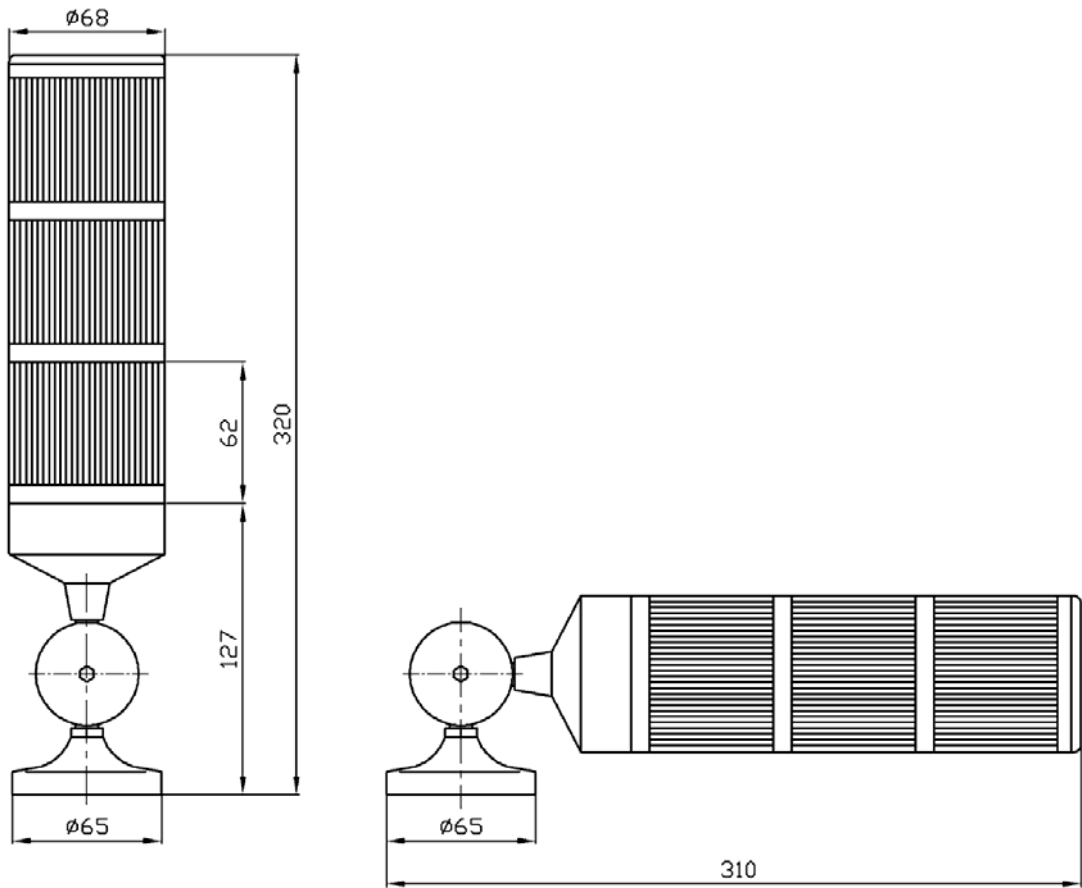


图 2

宝鸡市渭滨科海新技术研究所  
 地址：陕西省宝鸡市清姜东五路  
 手机：13186376801 徐先生  
 电话：0917-3615739 3570459  
 传真：0917-3615739  
 网址：www.baojikh.com